



www.vdo.com

TR7311U-OR RDS / MP3-USB RÉCEPTEUR RADIO (12 Volt)

MODE D'EMPLOI

VDO

Informations de sécurité

■ Informations de sécurité

Merci d'avoir acheté ce produit, veuillez lire attentivement le mode d'emploi avant de l'utiliser et le garder pour référence ultérieure.

▶ PRÉCAUTIONS

- À n'utiliser que dans un système électrique avec terre négative de 12 volts DC.
- Débranchez la borne de batterie du véhicule lorsque vous montez et que vous branchez l'unité.
- Lorsque vous remplacez le fusible, assurez-vous d'en utiliser un dont l'ampérage soit similaire. Utiliser un fusible avec un ampérage supérieur peut gravement endommager l'unité.
- Assurez-vous que des épingles ou d'autres corps étrangers ne rentrent pas dans l'unité, ils peuvent causer des dysfonctionnements, ou créer des risques de sécurité tels qu'un choc électrique.
- Si vous avez laissé la voiture garée longtemps par temps chaud ou froid, attendez que la température dans la voiture devienne normale avant de faire fonctionner l'unité.
- Gardez le volume à un niveau auquel vous puissiez entendre les sons d'avertissement dehors (klaxons, sirènes, etc.)

▶ AVERTISSEMENT

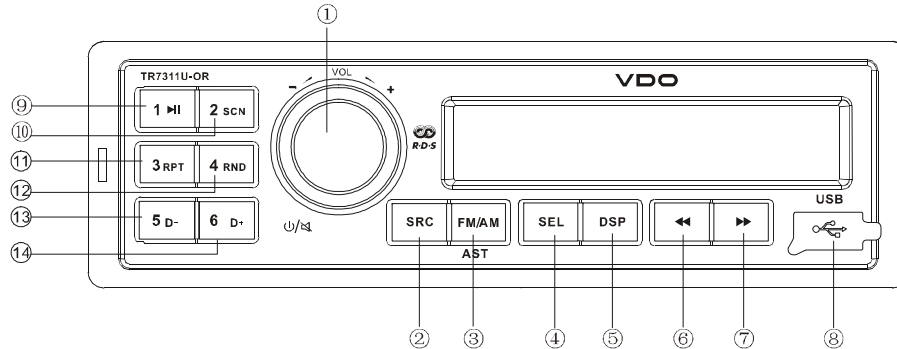
- N'OUVREZ PAS les couvercles et n'effectuez pas de réparations vous-même. Consultez le vendeur ou un technicien qualifié si vous avez besoin d'aide.
- ▶ **AVANT LA MISE EN FONCTIONNEMENT**
 - N'augmentez pas trop le volume, étant donné que cela va vous empêcher d'entendre les sons extérieurs et que cela rendra la conduite dangereuse.
 - Arrêtez la voiture avant d'effectuer une opération compliquée.



Remarque : Selon les modèles qui ont un faisceau électrique différent à brancher, si vous souhaitez connaître la définition du contenu spécifique, veuillez regarder l'étiquette du modèle.

Les caractéristiques et la conception sont sujettes à modifications sans préavis en raison des améliorations de la technologie.

■ Commandes du panneau



- | | | |
|--|--|--|
| <p>(1) - Mise sous tension
- Son coupé
- Lorsqu'il est allumé, pour l'éteindre, le maintenir enfoncé.
- Pour régler le volume, faites tourner la molette.</p> <p>(2) - Source
- Radio
- USB (lorsque l'appareil 'USB est inséré)
- AUX IN</p> <p>(3) - Commutateur de bandes de fréquence d'ondes :
FM1 -> FM2 -> FM3 -> AM1 -> AM2
- Le maintenir enfoncé lance une recherche automatique des stations et enregistre signal dans les présélections 1 à 6</p> | <p>(4) - Appuyer pour sélectionner VOL/LOUD/PTY/AF/TA/ BAS/TRE/BAL/FAD, faites tourner la molette du volume pour régler la valeur
- Maintenez-le enfoncé pour sélectionner le mode de présélection de l'égaliseur (EQ): EQ OFF-CLASSIC-POP-ROCK-FLAT, faites tourner la molette du volume pour le sélectionner</p> <p>(5) - afficher l'horloge du système
- Maintenez-le pour régler l'horloge
- Mode Radio :
afficher PTY info/système horloge/chaîne actuelle
- Mode MP3 :
Tournez et tournez en arrière pour afficher nom du dossier/nom du fichier/ID3 TAG/Horloge</p> | <p>(6) - Mode Radio :
- Rechercher automatiquement les stations, de la station qui a la fréquence la plus grande à celle qui a la plus petite.
- Mode MP3 :
Sélectionner le morceau précédent</p> <p>(7) - Mode Radio :
- Rechercher automatiquement les stations, de la station qui a la plus petite fréquence à celle qui a la plus grande.
- Mode MP3 :
Sélectionner le morceau suivant</p> <p>(8) - prise USB
(9) - Lecture/pause
(10) - Programmer lecture de l'intro (10 sec.)
(11) - Répéter lecture MP3
(12) - Lecture aléatoire MP3
(13) - Revenir au dossier MP3 précédent
(14) - Aller au dossier MP3 suivant</p> <p>(9-14)- présélectionner stations de radio 1 à 6
Appuyez pendant plus de 2 secondes pour mémoriser la station actuelle.</p> |
|--|--|--|

Conseils pour le bouton

■ Conseils pour le bouton

Enregistrement MP3

Changer de morceau

Appuyez sur le bouton ◀◀ / ▶▶ pour aller au morceau précédent ou au morceau suivant.

Maintenez-le enfoncé pour lancer l'avance rapide ou le retour rapide.

Recherche rapide du morceau MP3

Appuyez sur le bouton ◀◀ / ▶▶ pour sélectionner le dossier MP3 précédent/suivant.

Régler l'horloge

Mode Radio : appuyez sur le bouton [DSP], tournez la molette du [VOL] le pour afficher PTY/horloge/chaîne actuelle.

Mode enregistrement MP3 : appuyez sur le bouton [DSP], tournez la molette du [VOL] et tournez en arrière pour afficher nom du dossier/nom du fichier/ID3 TAG/Horloge.

Puis appuyez sur le bouton [DSP] pendant plus de 2 secondes, les minutes clignotent, faites tourner la molette du [VOL] pour régler les minutes, appuyez à nouveau sur le bouton [DSP] l'heure clignote, faites tourner la molette du [VOL] pour la régler, appuyez sur [DSP] pour confirmer.

Paramétrage du système

Dans le menu d'affichage non-temporisé : Maintenez enfoncé le bouton [DSP] pour entrer dans le menu de configuration du système, faites tourner la molette du [VOL] pour régler la valeur. BEEP - TA VOL - RETURN

Réglez la tonalité du BIP, mettez sur "ON", le fait d'appuyer sur la touche provoque un BIP, si vous mettez sur "OFF" et il n'y a aucun BIP.

Réglage du TA VOL : réglez le volume de l'unité. Lorsque vous avez trouvé une station RDS avec les informations TA, faites tourner la molette du [VOL] pour régler la valeur.

RETURN : Dans le mode FM, réglez les informations spatio-temporelles et la recherche automatique avec le RDS.

En réglant sur "L", une recherche spatio-temporelle automatique se lance pendant 180 sec. En réglant sur "S", une recherche spatio-temporelle automatique se lance pendant 45 sec.

Régler

Recherche automatique des stations de radio

Appuyez sur le bouton ◀◀ / ▶▶ de recherche automatique de station qui a la plus petite fréquence à celle qui a la plus grande, ou inversement.

Régler la radio par étapes

Maintenez le bouton ◀◀ / ▶▶ plus de 2 secondes, passez en mode manuel, appuyez sur le bouton d'étape de recherche de stations, de la station qui a la plus grande fréquence à celle qui a la plus petite, ou inversement.

Mémorisation manuelle

En mode FM1/FM2/FM3/AM1/AM2, appuyez sur les boutons 1 à 6 pour mémoriser la station actuelle. Vous pouvez mémoriser 36 stations en tout. (18 FM/ 12 AM)

RDS

Appuyez sur le bouton [SEL] pour régler AF/TA, faites tourner la molette [VOL] pour activer ou désactiver la fonction AF/TA.

Appuyez sur le bouton [SEL] pour la fonction PTY, faites tourner la molette du [VOL], cela affiche les types de programme NEWS et POP.

Lorsque NEWS s'affiche, appuyez sur les boutons 1 à 6 pour sélectionner la présélection opposée.

1-SPORT / 2-DRAMA / 3-CULTURE / 4 -WEATHER / 5-TRAVEL / 6-SOCIAL

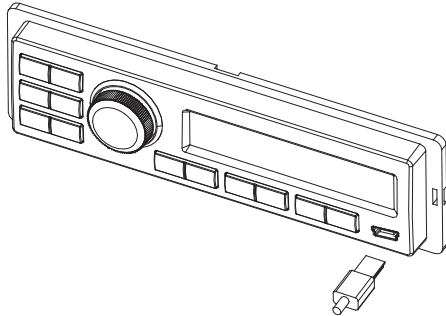
Lorsque POP s'affiche, appuyez sur les boutons 1 à 6 pour sélectionner la présélection opposée

1-ROCK / 2-EASY / 3-LIGHT / 4-CLASSICS / 5-JAZZ / 6-FOLK

■ Récapitulatif de la fonction USB

Charger/retirer équipement USB

1. Branchez un dispositif USB dans le connecteur et l'unité commencera à lire les morceaux automatiquement.
2. Pour arrêter la lecture de l'appareil USB, appuyez sur le bouton SRC pour sortir du mode USB puis retirez l'appareil USB.



Fonctions USB (type mémoire flash)

1. Support mémoire flash USB 2 en 1
2. Formats supportés : FAT 12/FAT 16/ FAT 32.
3. Supporte USB 1.1, supporte USB 2.0 (Pour le 2.0, les performances de vitesse sont identiques à celles de l'USB 1.1)
4. Supporte fichiers WMA
5. On peut stocker 1000 fichiers MP3 maximum. On peut stocker 999 dossiers maximum.
6. La capacité maximale supportée de l'appareil USB est de 8 GB et son fonctionnement est optimal lorsqu'il n'y a pas plus de 500 chansons, et pas plus de 30 dossiers.
7. Tous les appareils USB ne sont pas compatibles avec l'unité.

Résolution de problèmes

■ Résolution de problèmes

La liste de vérifications suivantes peut vous aider à résoudre des problèmes que vous pouvez rencontrer lorsque vous utilisez l'unité. Avant de la consulter, vérifiez les branchements et suivez les

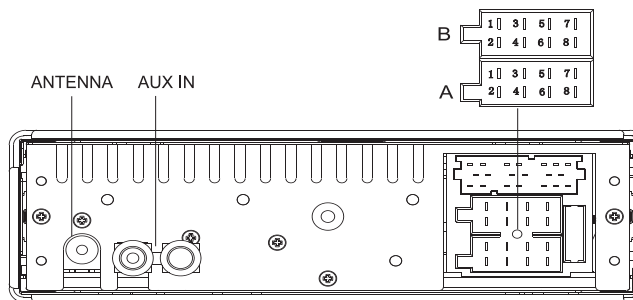
instructions du mode d'emploi. N'utilisez pas l'unité dans des conditions anormales, par exemple sans le son, ou avec de la fumée ou des vapeurs d'essence car cela peut provoquer un incendie ou

un choc électrique. Dans ce cas, arrêtez immédiatement de l'utiliser et appelez le magasin où vous l'avez achetée.

Problème	Cause possible	Solution
Caractéristiques générales		
L'unité ne va pas s'allumer.	Le contact n'est pas mis.	Tournez la clé dans le contact.
	Le câble n'est pas correctement branché.	Vérifiez le branchement des câbles.
	Le fusible est grillé.	Remplacez le fusible par un nouveau fusible de même ampérage.
Pas de son	Le volume est réglé au minimum ou la fonction silencieux est activée.	Vérifiez le volume ou désactivez la fonction silencieux.
Mode TUNER		
Impossible de recevoir des stations.	L'antenne n'est pas correctement branchée.	Branchez correctement l'antenne.
La qualité de réception des stations de radio est mauvaise.	L'antenne n'est pas complètement déroulée ou est cassée.	Déroulez complètement l'antenne et, si elle est cassée, remplacez-la.
Les stations présélectionnées ont été perdues.	Le câble de la batterie n'est pas correctement branché.	Branchez le câble sous tension permanente de l'unité au câble sous tension permanente du véhicule.
Mode USB		
Impossible d'insérer l'appareil USB.	L'appareil USB n'a pas été inséré dans le bon sens.	Insérez-le dans l'autre sens.
Impossible de lire l'appareil USB.	Le format NTFS n'est pas supporté.	Vérifiez que le système des fichiers soit sous format FAT ou FAT 32. En raison des différents formats, certains appareils de stockage ou certains lecteurs MP3 peuvent ne pas être lus.

■ Branchements électriques

Schéma de câblage



Emplacement	Fonction	Emplacement	Fonction
A1	Pas de fonction	B1	Retour arrière +
A2	Mise en silencieux du téléphone	B2	Retour arrière -
A3	Mise en silencieux du téléphone	B3	Avant droit +
A4	Contact	B4	Avant droit -
A5	Télécommande d'antenne	B5	Avant G +
A6	Éclairage	B6	Avant G -
A7	Batterie +	B7	Arrière G +
A8	Terre	B8	Arrière G -

Caractéristiques

■ Caractéristiques

Caractéristiques générales

Bloc d'alimentation :	12 v DC (10,8 v-16 v)
Puissance de sortie maximale :	4 X 25 W
Impédance appropriée pour le haut-parleur :	4 Ohm
Carac. du fusible :	10 A
Poids :	0,7 kg
Dimensions (LxPxH):	178 x 104,8 x 50 mm

Radio FM Stéréo

Bande de fréquence :	87,5 - 108,0 MHz
Rapport signal/bruit :	50 dB
Mesure :	50 KHz

Radio AM (MW)

Bande de fréquence :	522 - 1620 MHz
Mesure :	9 KHz
courant de sauvegarde :	≤ 3 mA

Continental Trading GmbH

Sodener Str. 9
65824 Schwalbach
Germany

Support & Download → www.vdo.com

