



www.vdo.com

TR7311U-OR RDS / MP3-USB RADIO (12 Volt)

BEDIENUNGSANLEITUNG

VDO

Sicherheitsinformationen

■ Sicherheitsinformationen

Vielen Dank, dass Sie dieses Produkt erworben haben. Bitte lesen Sie vor der Inbetriebnahme des Geräts diese Bedienungsanleitung sorgfältig durch und bewahren Sie sie auf.

▶ SICHERHEITSMASSNAHMEN

- Nur in einem 12-Volt-Gleichstromsystem mit negativer Erdung verwenden.
- Vor dem Einbau und Anschluss des Geräts den negativen Pol der Batterie abklemmen.
- Beim Austausch der Sicherung auf die gleiche Amperezahl achten.
Die Verwendung einer Sicherung mit höherer Amperezahl kann zu schweren Beschädigungen des Geräts führen.
- Sorgen Sie dafür, dass keine spitzen Gegenstände oder andere Fremdkörper in das Gerät gelangen, da dies Fehlfunktionen oder Gefahren wie z.B. Stromschläge zur Folge haben kann.
- Wenn Ihr Fahrzeug längere Zeit in sehr heißen oder sehr kalten Umgebungen gestanden hat, das Gerät erst in Betrieb nehmen, wenn die Innentemperatur im Fahrzeug wieder ein normales Maß erreicht hat.
- Die Lautstärke so wählen, dass akustische Warnsignale (Hupen, Sirenen usw.) jederzeit hörbar bleiben.

▶ VORSICHT

- Die Gehäuseabdeckung NICHT öffnen und nicht selbst Reparaturen durchführen. Wenden Sie sich hierfür an Ihren Händler oder einen qualifizierten Techniker.

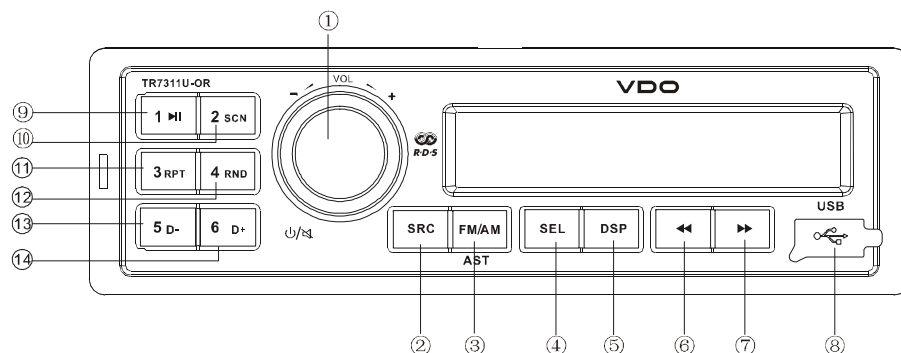
▶ VOR INBETRIEBNAHME

- Die Lautstärke nicht so stark erhöhen, dass keine Außengeräusche mehr hörbar sind. Dies führt zu Gefahrensituationen während der Fahrt.
- Das Fahrzeug anhalten, wenn komplizierte Bedienvorgänge ausgeführt werden sollen.



Bitte beachten:
Bitte richten Sie sich im Fall einer abweichenden Steckerbelegung grundsätzlich nach dem Aufkleber auf dem Radiogehäuse.
Änderungen von technischen Daten und Design aufgrund technischer Weiterentwicklungen vorbehalten.

■ Bedienelemente



- (1) - Einschalttaste
- Stummschaltung
- Im eingeschalteten Zustand gedrückt halten, um das Gerät abzuschalten.
- Zur Lautstärkeregelung den Knopf drehen.
- (2) - Quelle
- Radio
- USB (bei eingestecktem USB)
- AUX IN
- (3) - Bandwechsel:
FM1 -> FM2 -> FM3 -> AM1 -> AM2
- Gedrückt halten, um automatisch Sender zu suchen und signalstarke Sender an den Speicherplätzen 1-6 zu speichern

- (4) - Drücken, um VOL/LOUD/PTY/AF/TA/BAS/TRE/BAL/FAD auszuwählen, den VOL-Knopf drehen, um den Wert einzustellen
- Halten, um den EQ-Voreinstellungsmodus auszuwählen:
EQ OFF-CLASSIC-POP-ROCK-FLAT, Zur Auswahl den VOL-Knopf drehen
- (5) - Systemuhr anzeigen
- Halten, um die Uhr einzustellen
- Radio-Modus:
Anzeige von PTY-Info/Systemuhr/aktuellem Kanal
- MP3-Modus:
Drehen für Ordnername/Dateiname/ID3 TAG/Uhr

- (6) - Radio-Modus
- Auto-Suchen der Sender in Abwärtsrichtung
- MP3-Modus
Den vorherigen Titel auswählen
- (7) - Radio-Modus
- Auto-Suchen der Sender in Aufwärtsrichtung
- MP3-Modus
Den nächsten Titel auswählen
- (8) - USB-Anschluss
- (9) - Wiedergabe/Pause
- (10) - Programm-Intro-Wiedergabe (10 Sek.)
- (11) - MP3-Wiederholungswiedergabe
- (12) - MP3-Zufallswiedergabe
- (13) - Vorheriger MP3-Ordner
- (14) - Nächster MP3-Ordner
- (9-14) - 1-6 Radiosendervoreinstellungen
Drücken, um einen voreingestellten Sender zu wählen.
Mehr als 2 Sekunden gedrückt halten, um den aktuellen Sender zu speichern.

Drucktasten

■ Drucktasten

MP3-Wiedergabe

Titel überspringen

Die Taste ◀◀ / ▶▶ drücken, um zum vorherigen oder nächsten Titel zu gelangen.

Die Taste gedrückt halten, um den schnellen Vorlauf oder Rücklauf zu aktivieren.

MP3 schnelle Titelsuche

Die Taste [5D-]/[6D+] drücken, um den vorherigen/nächsten MP3-Ordner zu wählen.

Uhr einstellen

Radio-Modus: Die Taste [DSP] drücken, [VOL]-Knopf drehen, um PTY/Uhr/aktuellen Kanal anzuzeigen.

MP3-Wiedergabemodus: Die Taste [DSP] drücken, [VOL]-Knopf drehen, um Ordnernamen/Dateinamen/ID3 TAG/Zeit anzuzeigen.

Anschließend die Taste [DSP] für mehr als 2 Sekunden gedrückt halten, die Minutenanzeige blinkt, den [VOL]-Knopf drehen, um die Minuten einzustellen, die Taste [DSP] erneut drücken, Stundenanzeige blinkt, den [VOL]-Knopf drehen, um die Stunden einzustellen, zur Bestätigung [DSP] drücken.

Systemeinstellungen

Im Nicht-Zeitanzzeige-Menü: [DSP] gedrückt halten, um das Systemeinstellungsmenü zu aktivieren, [VOL]-Knopf drehen, um den Wert einzustellen.

BEEP - TA VOL - RETURN

Den BEEP-Ton einstellen, bei Einstellung "on" ertönt bei Tastendruck der BEEP-Ton, bei Einstellung "OFF" ertönt er nicht.

TA VOL Einstellung: Einstellung der Lautstärke bei Empfang einer RDS-Station mit TA-Info; den [VOL]-Knopf drehen, um die Lautstärke einzustellen.

RETURN: Im FM-Modus Festlegung des TA-Infozeitraums bei der Auto-Suche mit RDS.

Bei Einstellung "L", wird der TA-Zeitraum bei der Auto-Suche auf 180 Sek. festgelegt, bei Einstellung "S" wird der TA-Zeitraum bei der Auto-Suche auf 45 Sek. festgelegt.

Sendersuche

Automatische Sendersuche

Die Taste ◀◀ / ▶▶ drücken, um eine automatische Sendersuche in Aufwärts- oder Abwärtsrichtung durchzuführen.

Schrittweise Sendersuche

Taste ◀◀ / ▶▶ für mehr als 2 Sekunden gedrückt halten, in den manuellen Modus wechseln, die Taste drücken und Sender schrittweise in Aufwärts- oder Abwärtsrichtung suchen.

Manuelle Speicherung

In den Modi FM1/FM2/FM3/AM1/AM2 eine der Senderstationstasten 1-6 gedrückt halten, um den aktuellen Sender im entsprechenden Speicherplatz zu speichern. Sie können insgesamt 36 Sender speichern. (18 FM/ 12 AM)

RDS

Die [SEL]-Taste drücken, um AF/TA einzustellen, den [VOL]-Knopf drehen, um die AF/TA-Funktion zu öffnen oder zu schließen.

Die [SEL]-Taste für die PTY-Funktion drücken, den [VOL]-Knopf drehen, die Programmtypen NEWS und POP werden angezeigt.

Bei Anzeige NEWS einen der Knöpfe 1-6 drücken, um eine andere Voreinstellung zu wählen

1-SPORT / 2-DRAMA / 3-CULTURE / 4-WEATHER / 5-TRAVEL / 6-SOCIAL

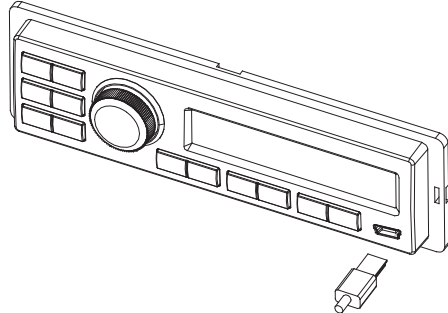
Bei Anzeige POP einen der Knöpfe 1-6 drücken, um eine andere Voreinstellung zu wählen

1-ROCK / 2-EASY / 3-LIGHT / 4-CLASSICS / 5-JAZZ / 6-FOLK

■ Zusammenfassung der USB-Funktionen

Laden/auswerfen eines USB-Geräts

1. Ein USB-Gerät in den Anschluss einstecken. Das Gerät beginnt automatisch mit der Klangwiedergabe.
2. Um die Wiedergabe des USB-Geräts zu beenden, die SRC-Taste auf Nicht-USB-Modus einstellen und das USB-Gerät entfernen.



USB-Funktionen (Flash-Speichertyp)

1. Unterstützung von USB-Flashspeicher 2 in 1
2. Formate FAT 12/FAT 16/FAT 32 werden unterstützt.
3. Unterstützung von USB 1.1 und USB 2.0 (Bei 2.0 ist die Geschwindigkeit gleich zu USB 1.1)
4. Unterstützung von WMA-Dateien
5. Die maximale Anzahl von MP3-Dateien beträgt 1000. Die maximale Anzahl von Ordnern beträgt 999.
6. Es werden maximal 8 GB USB-Speicher unterstützt und die beste Leistung ist bei nicht mehr als 500 Titeln und unter 30 Ordnern gegeben.
7. Nicht alle USB-Geräte sind mit diesem Gerät kompatibel.

Problembehandlung

■ Problembehandlung

Die folgende Checkliste kann Ihnen bei der Lösung von Problemen, die beim Betrieb dieses Gerätes auftreten können, helfen. Bevor Sie die Liste durchgehen, die Verbindungen prüfen und die

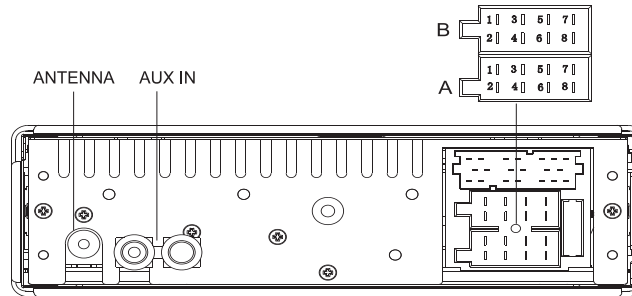
Anweisungen der Bedienungsanleitung befolgen. Das Gerät nicht verwenden, wenn kein normaler Betrieb möglich ist, z. B. wenn keine Klangwiedergabe erfolgt oder sich Rauch oder unangenehmer

Geruch bilden; dies kann zu Brand oder elektrischem Schlag führen. Die Verwendung des Gerätes sofort einstellen und Kontakt mit dem Händler aufnehmen.

Problem	Mögliche Ursache	Lösung
Allgemein		
Das Gerät lässt sich nicht einschalten.	Die Zündung des Autos ist nicht eingeschaltet.	Den Zündschlüssel in die Position Zündung stellen.
	Das Kabel ist nicht richtig verbunden.	Die Kabelverbindung prüfen.
	Die Sicherung ist durchgebrannt.	Die Sicherung durch eine neue mit gleicher Nennleistung ersetzen.
Keine Klangwiedergabe	Die Lautstärke steht auf Minimum oder die Mute-Funktion ist eingeschaltet.	Die Lautstärkeregelung überprüfen oder die Mute-Funktion ausschalten.
Betriebsart TUNER		
Empfang von Radiosendern nicht möglich.	Die Antenne ist nicht richtig verbunden.	Die Antenne richtig verbinden.
Schlechter Empfang von Radiosendern.	Die Antenne ist nicht vollständig ausgefahren oder gebrochen.	Die Antenne vollständig ausfahren oder gegebenenfalls ersetzen, wenn sie gebrochen ist.
Gespeicherte Sender sind verloren gegangen.	Das Batteriekabel ist nicht richtig angeschlossen.	Die permanent stromführende Leitung des Geräts mit der permanent stromführenden Leitung des Geräts verbinden.
USB-Modus		
Einstecken eines USB-Geräts nicht möglich.	Das USB-Gerät wurde falsch herum eingesteckt.	Das USB-Gerät anders herum einstecken.
Das USB-Gerät kann nicht gelesen werden.	Das NTFS-Format wird nicht unterstützt.	Überprüfen Sie, ob das Dateisystem das Format FAT oder FAT32 hat. Aufgrund unterschiedlicher Formate können bestimmte Modelle von Speichergeräten oder MP3-Playern nicht gelesen werden.

■ Elektrische Verbindungen

Verkabelungsdiagramm



Ort	Funktion	Ort	Funktion
A1	Keine Funktion	B1	Hinten R+
A2	Telefonstummenschaltung hoch	B2	Hinten R-
A3	Telefonstummenschaltung niedrig	B3	Vorne R+
A4	Zündung	B4	Vorne R-
A5	Antennenfernbedienung	B5	Vorne L+
A6	Beleuchtung	B6	Vorne L-
A7	Batterie +	B7	Hinten L+
A8	Stromversorgungsmasse	B8	Hinten L-

Technische Daten

■ Technische Daten

Allgemein

Stromversorgung:	12 V Gleichstrom (10,8 V-16 V)
Maximale Ausgangsleistung:	4 X 25 W
Geeignete Lautsprecherimpedanz:	4 Ohm
Nennleistung der Sicherung:	10 A
Gewicht:	0,7 kg
Abmessungen (BxTxH):	178 x 104,8 x 50 mm

FM (UKW) Stereoradio

Frequenzbereich:	87,5 - 108,0 MHz
Signal-Rausch-Verhältnis:	50 dB
Trennschärfe:	50 KHz

AM (MW) Radio

Frequenzbereich:	522-1620 KHz
Trennschärfe:	9 KHz
Stromaufnahme im Ruhezustand:	≤ 3 mA

Continental Trading GmbH

Sodener Str. 9
65824 Schwalbach
Germany

Support & Download → www.vdo.com

