

Datenblätter | Data Sheets

www.vdo.com

Centrobase



Datenblätter | Data Sheets Centrobases

| Produkt Product | Doku-Nr. Documentation No. | Seiten Pages |
|--|-------------------------------|-----------------|
| <input type="checkbox"/> Centrobases 500 Analogue Cluster | TU00-0729-5104620 0609 | 1 - 4 |
| <input type="checkbox"/> Centrobases 300 Analoganzeiger Analogue Indicator | TU00-0728-5104620 0609 | 1 - 4 |
| <input type="checkbox"/> Centrobases 300 Warnlampenanzeiger Warning Lights | TU00-0728-5204620 0609 | 1 - 3 |

Centrobase 500

Centrobase 500



Beschreibung:

Analoge Anzeige der Drehzahl, Batterie, Geschwindigkeit, Temperatur und Füllstand.

Digitale Anzeige der Betriebsstunden, Gesamtstrecke, Trip-Strecke, Trip- Betriebsstunden, Uhrzeit und Gangwahl.

Anzeige von 15 Kontrollleuchten.
Selbsttest von 5 Kontrollleuchten.

Programmierung über Diagnose-Schnittstelle (k-line).

Description:

Analogue indication of engine speed, battery, road speed, temperature and fuel.

Digital indication of hour counter, odometer, trip odometer, trip hour counter, clock and gear shift.

Indication of 15 warning lights.
Self test of 5 warning lights.

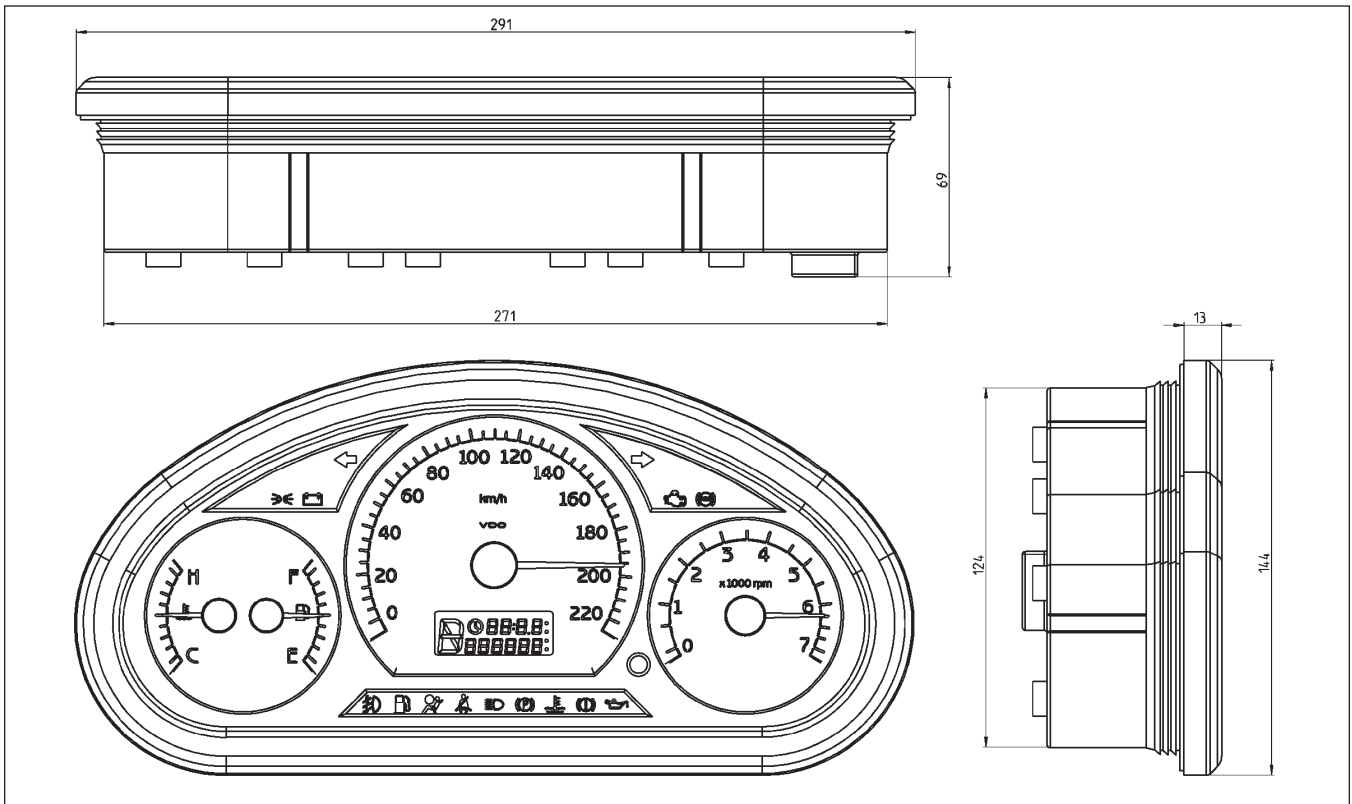
Programming with diagnosis interface (k-line).

Centrobase 500

Abmessungen

Centrobase 500

Dimensions



Ausführung:

| | |
|---------------|---------------------------------|
| Gehäuse: | Kunststoff, schwarz |
| Deckglas: | Kratzfest |
| Zifferblatt: | Durchlicht |
| Zeiger: | Durchlicht, rot |
| Beleuchtung: | Grün, LED |
| Anschlussart: | GHW, Nr. 14137, 28 Pin |
| Eingänge: | 2x Frequenz, 3x Widerstand, PWM |
| Ausgänge: | C3 Signal |

Design:

| | |
|---------------|----------------------------------|
| Housing: | plastic, black |
| Lens: | scratch resistant |
| Dial: | backlight |
| Pointer: | translucent, red |
| Illumination: | green, LED |
| Connector: | GHW, Nr. 14137, 28 Pin |
| Inputs: | 2x frequency, 3x resistance, PWM |
| Outputs: | C3 - signal |

Technische Daten:

| | |
|------------------------------------|---|
| Nennspannung: | 12 V und 24 V DC |
| Betriebsspannung: | 9 V bis 16 V DC 18 V bis 32 V DC |
| Stromaufnahme: | 400 mA \pm 20% |
| EMV: | DIN 40 839, 95/54-; 89/336-EWG, ISO 7637-1-2 |
| Betriebstemperatur: | -30°C bis +75°C |
| Lagertemperatur: | -40°C bis +85°C |
| Betriebstemperatur LCD Anzeige: | -20°C bis +65°C |

Technical Data:

| | |
|--------------------------------|---|
| Rated voltage: | 12 V and 24 V DC |
| Operating voltage: | 9 V to 16 V DC 18 V to 32 V DC |
| Current consumption: | 400 mA \pm 20% |
| EMC: | DIN 40 839, 95/54-; 89/336-EWG, ISO 7637-1-2 |
| Operating Temp.: | -30°C to +75°C |
| Storage Temp.: | -40°C to +85°C |
| Operating Temp. LC-Display: | -20°C to +65°C |

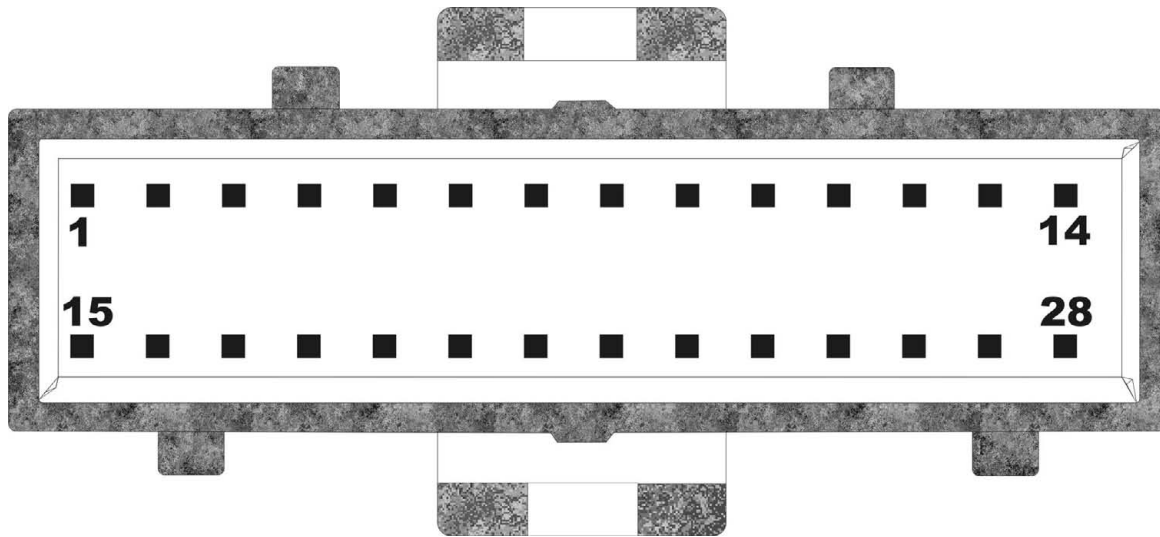
Centrobase 500

Anschlussbelegung

Centrobase 500

Terminal connection

Stecker / Connector:
GHW, No. 14137, 28 Pin



| Pin | Beschreibung / Description | Pin | Beschreibung / Description |
|-----|-------------------------------------|-----|-------------------------------------|
| 1 | Aux Sensor | 15 | k - Line / diagnostic |
| 2 | Kontrollleuchte_7 / Warn. Light_7 | 16 | Kontrollleuchte_11 / Warn. Light_11 |
| 3 | Kl.31 / GND (term. 31) | 17 | Kontrollleuchte_3 / Warn. Light_3 |
| 4 | Gangwahl- / Gear Shift - PRNDL | 18 | Kontrollleuchte_6 / Warn. Light_6 |
| 5 | Masse Analog / Analogue Ground | 19 | Kontrollleuchte_4 / Warn. Light_4 |
| 6 | Kontrollleuchte_1 / Warn. Light_1 | 20 | Kontrollleuchte_14 / Warn. Light_14 |
| 7 | C3 Ausg. / C3 Speed Out | 21 | Füllstand / Fuel Sensor |
| 8 | Kontrollleuchte_2 / Warn. Light_2 | 22 | Kontrollleuchte_12 / Warn. Light_12 |
| 9 | Kontrollleuchte_9 / Warn. Light_9 | 23 | Kühlwassertemp. / Coolant Temp. |
| 10 | Signal DZM / Signal Tachometer | 24 | Kontrollleuchte_13 / Warn. Light_13 |
| 11 | Kl.30 / Power Supply (term. 30) | 25 | Kontrollleuchte_5 / Warn. Light_5 |
| 12 | Kl.58d / Illumination (term. 58d) | 26 | Kontrollleuchte_8 / Warn. Light_8 |
| 13 | Kl.15 / Ignition (term. 15) | 27 | Signal Tacho / Speed Signal |
| 14 | Kontrollleuchte_15 / Warn. Light_15 | 28 | Kontrollleuchte_10 / Warn. Light_10 |

Centrobase 500

Kontrollleuchten

Centrobase 500

Warning lights



Zubehör / Accessories

| Stecker Teile / Connector Parts | GHW Art.-Nr. | VDO Nr. | Zeichnung / Drawing |
|---------------------------------|---------------|-------------|---------------------|
| Gehäuse / Housing | 14137 568 501 | A2C53117228 | |
| Buchsengehäuse / Socket Housing | 16373 568 501 | A2C53117260 | |
| Buchsenkontakt / Socket Contact | 26730 213 178 | A2C53117261 | |

Centrobase 300

Analoganzeiger

Centrobase 300

Analogue Indicator



Beschreibung:

Eine analoge Anzeige von Drehzahl, Geschwindigkeit, Druck, Temperatur oder Tank.

Digitale Anzeige der Betriebsstunden.

Eine Bargrafanzeige von Batteriespannung, Füllstand, Temperatur oder Druck.

Anzeige von 8 Kontrollleuchtsymbolen.

Programmierung über Diagnose-Schnittstelle (k-line).

Description:

One analogue indication of engine speed, road speed, pressure, temperature or fuel.

Digital indication of hour counter.

One bar graph indication of voltage, fuel, temperature or pressure.

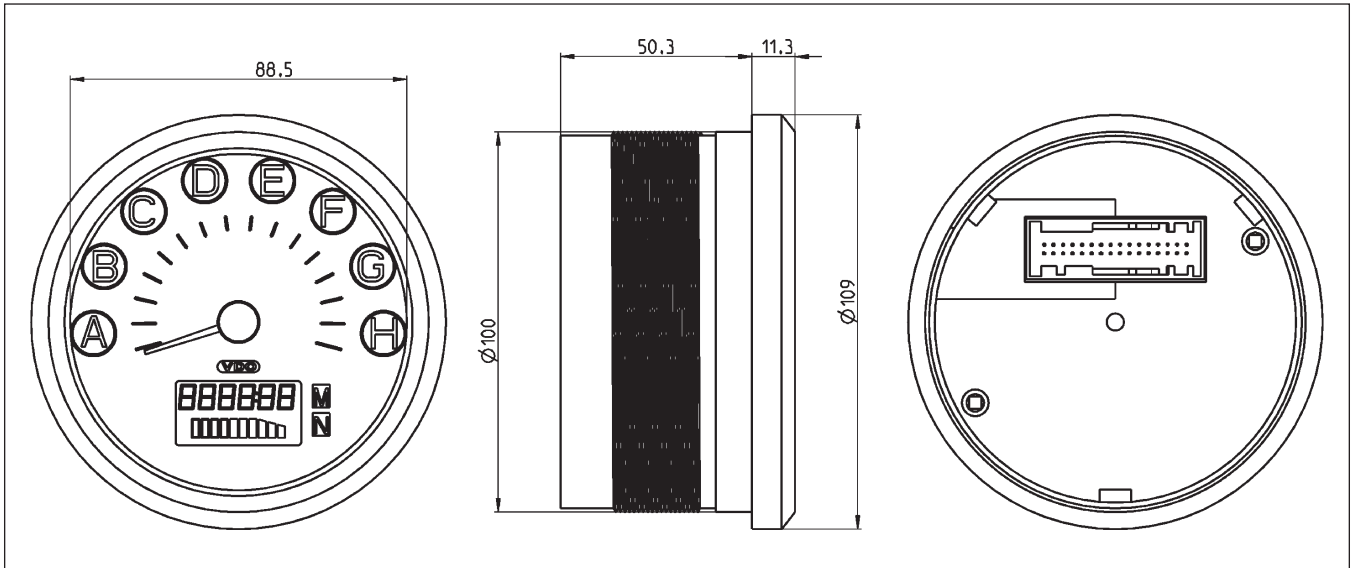
Indication of 8 warning light symbols.

Programming with diagnosis interface (k-line).

Centrobase 300

Analoganzeiger

Abmessungen:



Centrobase 300

Analogue Indicator

Dimensions:

Ausführung:

| | |
|--------------------------|----------------------------|
| Gehäuse: | Kunststoff, weiß |
| Deckglas: | Kratzfest, entspiegelt |
| Zifferblatt: | Durchlicht |
| Zeiger: | Durchlicht, rot |
| Anzeigege nauigkeit: | $\pm 5^\circ$ |
| Beleuchtung Zifferblatt: | Weiss, LED |
| Beleuchtung LCD: | Gelb, LED |
| Anschlussart: | AMP 92143307, 32 Pins |
| Eingänge: | 1x Frequenz, 1x Widerstand |

Design:

| | |
|----------------------|----------------------------------|
| Housing: | plastic, white |
| Lens: | scratch resistant, nonreflective |
| Dial: | backlight |
| Pointer: | translucent, red |
| Indication accuracy: | $\pm 5^\circ$ |
| Illumination Dial: | white, LED |
| Illumination LCD: | yellow, LED |
| Connector: | AMP 92143307, 32 Pins |
| Inputs: | 1x frequency, 1x resistance |

Technische Daten:

| | |
|---------------------------------|---|
| Nennspannung: | 12 V und 24 V DC |
| Betriebsspannung: | 9 V bis 16 V DC 18 V bis 32 V DC |
| Stromaufnahme: | 400 mA $\pm 20\%$ |
| EMV: | DIN 40 839, 95/54-; 89/336-EWG, ISO 7637-1-2 |
| Schwingungsfestigkeit: | TPV - UP 12; SAE J 1810; SAE J 1399 |
| Dauerschock: | TPV - UP 13; SAE J 1810; SAE J 1399 |
| UV-Schutz: | TPV - UP 14; SAE J 1810; SAE J 1399 |
| Schutzart: | IP 65 vorne; IP 30 hinten acc. to IEC 60 529 |
| Korrosion: | acc. to IEC 60068-2-11/52 |
| Betriebstemperatur: | -30°C bis +75°C |
| Lagertemperatur: | -40°C bis +85°C |
| Betriebstemperatur LCD Anzeige: | -20°C bis +65°C |

Technical Data:

| | |
|-----------------------------|--|
| Rated voltage: | 12 V and 24 V DC |
| Operating voltage: | 9 V to 16 V DC 18 V to 32 V DC |
| Current consumption: | 400 mA $\pm 20\%$ |
| EMC: | DIN 40 839, 95/54-; 89/336-EWG, ISO 7637-1-2 |
| Vibration resistance: | TPV - UP 12; SAE J 1810; SAE J 1399 |
| Physical shock: | TPV - UP 13; SAE J 1810; SAE J 1399 |
| UV-protection: | TPV - UP 14; SAE J 1810; SAE J 1399 |
| Protection: | IP 65front side; IP 30 back side acc. to IEC 60 529 |
| Corrosion: | acc. to IEC 60068-2-11/52 |
| Operating Temp.: | -30°C to +75°C |
| Storage Temp.: | -40°C to +85°C |
| Operating Temp. LC-Display: | -20°C to +65°C |

Centrobase 300

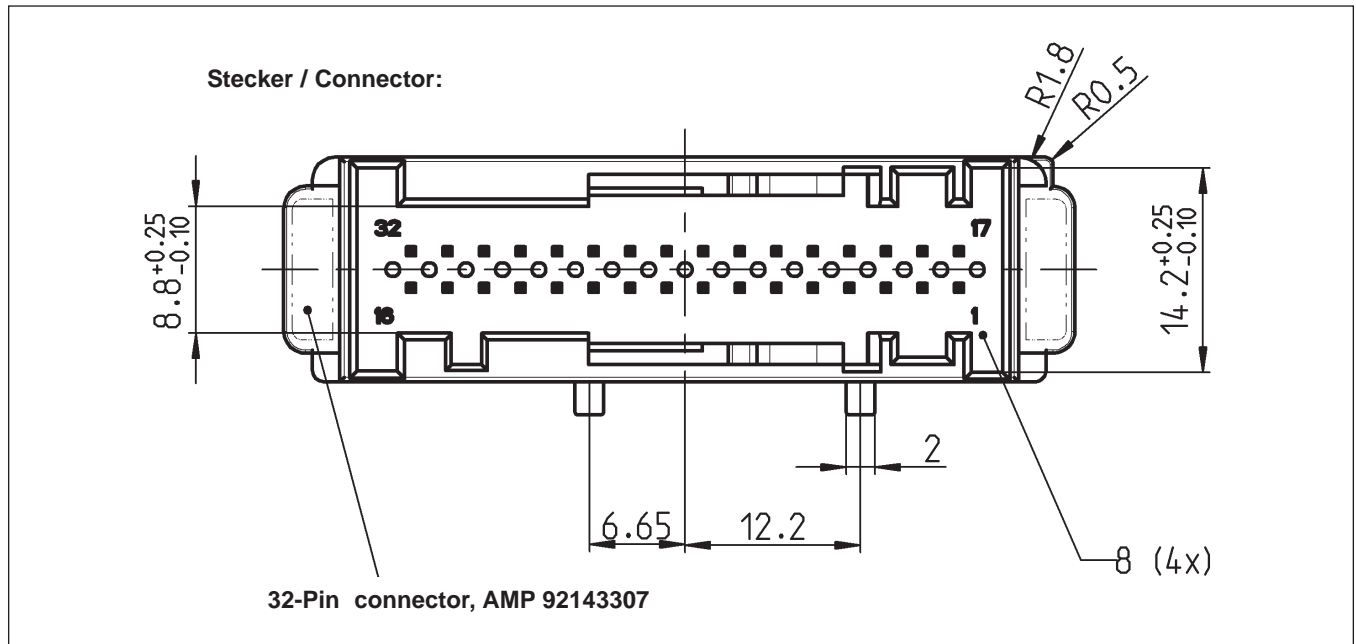
Analoganzeiger

Centrobase 300

Analogue Indicator

Anschlußbelegung:

Pin Allocation:



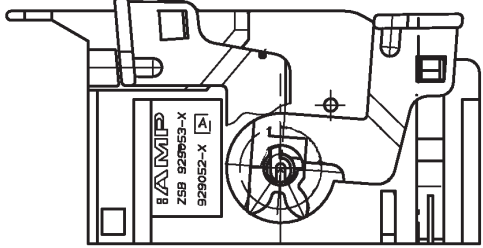
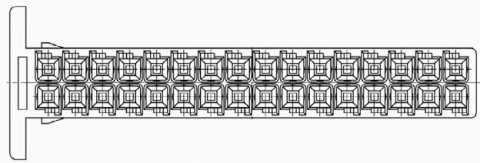
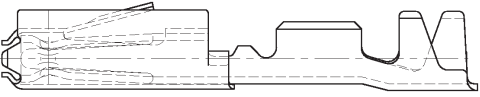
| PIN | BESCHREIBUNG / DESCRIPTION | PIN | BESCHREIBUNG / DESCRIPTION |
|-----|---------------------------------|-----|-----------------------------|
| 1 | KL.30 / POWER SUPPLY (TERM. 30) | 17 | WARN J - |
| 2 | KL.31 / GND (TERM. 31) | 18 | MASSE SENSOREN / SENSOR GND |
| 3 | KL.15 / IGNITION (TERM. 15) | 19 | WARN C - |
| 4 | WARN I - | 20 | K - LINE |
| 5 | NICHT BELEGT / UNCONNECTED | 21 | WARN D + |
| 6 | WARN B +/- | 22 | SIGNAL TACHO / SPEED SIGNAL |
| 7 | NICHT BELEGT / UNCONNECTED | 23 | SIGNAL DZM / TACHO SIGNAL |
| 8 | WARN A +/- | 24 | WARN E + |
| 9 | KL. 58D / ILLUM (TERM. 58D) | 25 | NICHT BELEGT / UNCONNECTED |
| 10 | NICHT BELEGT / UNCONNECTED | 26 | NICHT BELEGT / UNCONNECTED |
| 11 | WARN L - | 27 | NICHT BELEGT / UNCONNECTED |
| 12 | WARN K - | 28 | DRUCKGEBER / PRESS. SENSOR |
| 13 | NICHT BELEGT / UNCONNECTED | 29 | TEMP.GEBER / TEMP. SENSOR |
| 14 | KL.61 / ALTERNATOR (TERM. 61) | 30 | FÜLLST.GEBER / FUEL SENSOR |
| 15 | NICHT BELEGT / UNCONNECTED | 31 | WARN F + |
| 16 | WARN H + | 32 | WARN G + |

Centrobase 300

Analoganzeiger

Centrobase 300

Analogue Indicator

| Stecker Teile / Connector Parts | AMP Art.-Nr. | VDO Nr. | Zeichnung / Drawing |
|---|--------------|-------------|--|
| Gehäuse mit Hebel / Cover with Lever | 929 053 -1 | A2C53117229 |  |
| Buchsengehäuse / Socket Housing | 968 265 -1 | A2C53117227 |  |
| Buchsenkontakt / Socket Contact | 963 726 -1 | A2C53117623 |  |

Centrobase 300

Warnlampenanzeiger

Centrobase 300

Warning Lights



Beschreibung:

Anzeige von 12 Kontrollleuchtsymbolen.

Digitale Anzeige der Betriebsstunden.

Eine Bargrafanzeige von Batteriespannung, Füllstand, Temperatur oder Druck.

Anzeige von 8 Kontrollleuchtsymbolen.

Programmierung über Diagnose-Schnittstelle (k-line).

Description:

Indication of 12 warning light symbols.

Digital indication of hour counter.

One bar graph indication of voltage, fuel, temperature or pressure.

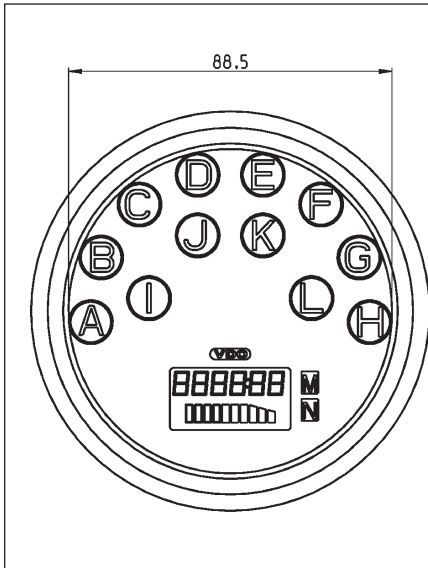
Indication of 8 warning light symbols.

Programming with diagnosis interface (k-line).

Centrobase 300

Warnlampenanzeiger

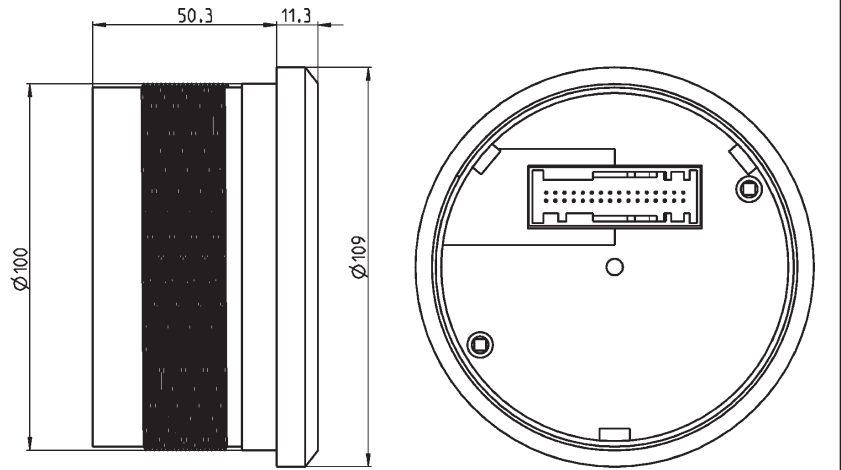
Abmessungen:



Centrobase 300

Warning Lights

Dimensions:



Ausführung:

| | |
|--------------------------|------------------------|
| Gehäuse: | Kunststoff, weiß |
| Deckglas: | Kratzfest, entspiegelt |
| Zifferblatt: | Durchlicht |
| Zeiger: | Durchlicht, rot |
| Beleuchtung Zifferblatt: | Weiss, LED |
| Beleuchtung LCD: | Gelb, LED |
| Anschlussart: | AMP 92143307, 32 Pins |
| Eingänge: | 1x Widerstand |

Design:

| | |
|--------------------|----------------------------------|
| Housing: | plastic, white |
| Lens: | scratch resistant, nonreflective |
| Dial: | backlight |
| Pointer: | translucent, red |
| Illumination Dial: | white, LED |
| Illumination LCD: | yellow, LED |
| Connector: | AMP 92143307, 32 Pins |
| Inputs: | 1x resistance |

Technische Daten:

| | |
|------------------------|---|
| Nennspannung: | 12 V und 24 V DC |
| Betriebsspannung: | 9 V bis 16 V DC 18 V bis 32 V DC |
| Stromaufnahme: | 400 mA ± 20% |
| EMV: | DIN 40 839, 95/54-; 89/336-EWG, ISO 7637-1-2 |
| Schwingungsfestigkeit: | TPV - UP 12; SAE J 1810; SAE J 1399 |
| Dauerschock: | TPV - UP 13; SAE J 1810; SAE J 1399 |
| UV-Schutz: | TPV - UP 14; SAE J 1810; SAE J 1399 |
| Schutzart: | IP 65 vorne; IP 30 hinten acc. to IEC 60 529 |
| Korrosion: | acc. to IEC 60068-2-11/52 |
| Betriebstemperatur: | -30°C bis +75°C |
| Lagertemperatur: | -40°C bis +85°C |
| Betriebstemp. | -20°C bis +65°C |
| LCD Anzeige: | -20°C bis +65°C |

Technical Data:

| | |
|-----------------------|---|
| Rated voltage: | 12 V and 24 V DC |
| Operating voltage: | 9 V to 16 V DC 18 V to 32 V DC |
| Current consumption: | 400 mA ± 20% |
| EMC: | DIN 40 839, 95/54-; 89/336-EWG, ISO 7637-1-2 |
| Vibration resistance: | TPV - UP 12; SAE J 1810; SAE J 1399 |
| Physical shock: | TPV - UP 13; SAE J 1810; SAE J 1399 |
| UV-protection: | TPV - UP 14; SAE J 1810; SAE J 1399 |
| Protection: | IP 65 front side; IP 30 back side acc. to IEC 60 529 |
| Corrosion: | acc. to IEC 60068-2-11/52 |
| Operating Temp.: | -30°C to +75°C |
| Storage Temp.: | -40°C to +85°C |
| Operating Temp. | -20°C to +65°C |
| LC-Display: | -20°C to +65°C |

Centrobase 300

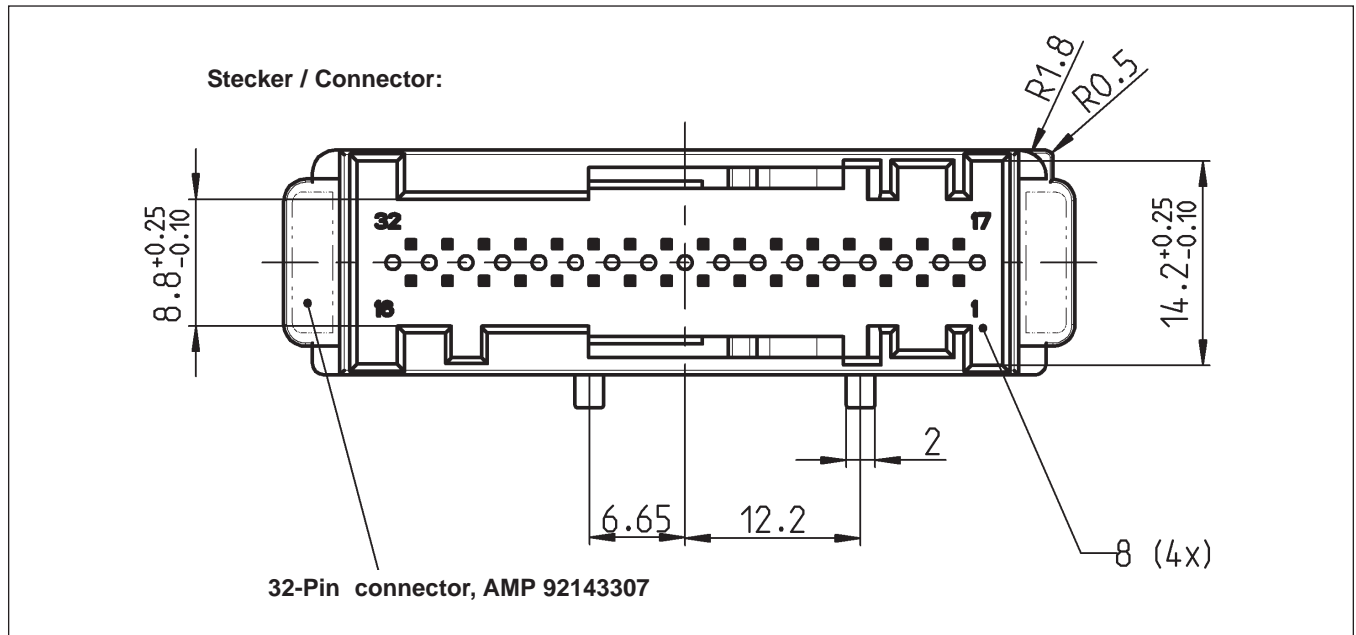
Warnlampenanzeiger

Centrobase 300

Warning Lights

Anschlußbelegung:

Pin Allocation:



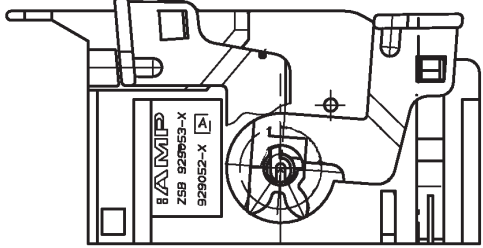
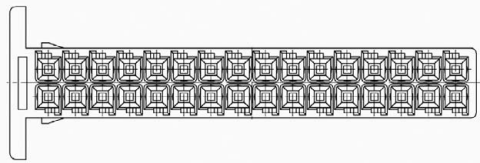
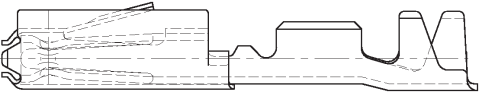
| PIN | BESCHREIBUNG / DESCRIPTION | PIN | BESCHREIBUNG / DESCRIPTION |
|-----|---------------------------------|-----|-----------------------------|
| 1 | KL.30 / POWER SUPPLY (TERM. 30) | 17 | WARN J - |
| 2 | KL.31 / GND (TERM. 31) | 18 | MASSE SENSOREN / SENSOR GND |
| 3 | KL.15 / IGNITION (TERM. 15) | 19 | WARN C - |
| 4 | WARN I - | 20 | K - LINE |
| 5 | NICHT BELEGT / UNCONNECTED | 21 | WARN D + |
| 6 | WARN B +/- | 22 | SIGNAL TACHO / SPEED SIGNAL |
| 7 | NICHT BELEGT / UNCONNECTED | 23 | SIGNAL DZM / TACHO SIGNAL |
| 8 | WARN A +/- | 24 | WARN E + |
| 9 | KL. 58D / ILLUM (TERM. 58D) | 25 | NICHT BELEGT / UNCONNECTED |
| 10 | NICHT BELEGT / UNCONNECTED | 26 | NICHT BELEGT / UNCONNECTED |
| 11 | WARN L - | 27 | NICHT BELEGT / UNCONNECTED |
| 12 | WARN K - | 28 | DRUCKGEBER / PRESS. SENSOR |
| 13 | NICHT BELEGT / UNCONNECTED | 29 | TEMP.GEBER / TEMP. SENSOR |
| 14 | KL.61 / ALTERNATOR (TERM. 61) | 30 | FÜLLST.GEBER / FUEL SENSOR |
| 15 | NICHT BELEGT / UNCONNECTED | 31 | WARN F + |
| 16 | WARN H + | 32 | WARN G + |

Centrobase 300

Warnlampenanzeiger

Centrobase 300

Warning Lights

| Stecker Teile / Connector Parts | AMP Art.-Nr. | VDO Nr. | Zeichnung / Drawing |
|---|--------------|-------------|--|
| Gehäuse mit Hebel / Cover with Lever | 929 053 -1 | A2C53117229 |  |
| Buchsengehäuse / Socket Housing | 968 265 -1 | A2C53117227 |  |
| Buchsenkontakt / Socket Contact | 963 726 -1 | A2C53117623 |  |

Datenblätter für Centrobases Data Sheets For Centrobases

Änderungsübersicht / Change Overview

| Datum Date | Produktgruppe / Product Line Doku-Nr. / Documentation No. | Seite Page | Bemerkung Comment |
|---------------|---|------------------|--|
| 0106 | Analoganzeiger / Analogue Indicator TU00-0728-5104620 | 1 | Abbildung geändert / Picture changed |
| 0106 | Warnlampenanzeiger / Warning Lights TU00-0728-5204620 | 1 | Abbildung geändert / Picture changed |
| 0407 | Centrobases komplett / complete | — | Corporate Design geändert / changed |
| 0407 | Centrobases 300 Analoganzeiger / Analogue Indicator TU00-0728-5104620 | 3 | PIN 32 WARN G+ war/ was G- |
| 0407 | Centrobases 300 Warnlampenanzeiger / Warning Lights TU00-0728-5204620 | 3 | PIN 32 WARN G+ war/ was G- |
| 0407 | Centrobases 500 TU00-0729-5104620 | 1 1 3 4 | neue Abb. / new Picture Beschreibung geändert / Description changed PIN 15 diagnostic neu / new neue Abb. / new Picture |
| 0609 | Centrobases komplett / complete | — | Corporate Design geändert / changed |
| | | | |
| | | | |
| | | | |
| | | | |
| | | | |
| | | | |
| | | | |
| | | | |